

# Leistungsgrenzen von Sicherheitswerkbänken

Von Sabrina Christiansen, Sven Gragert, Thomas Hinrichs, Renata Karpinska, Elmshorn

Seit Jahren sind die einzuhaltenden Strömungsgeschwindigkeiten von Sicherheitswerkbänken nicht mehr normativ festgelegt. Im Rahmen der Entwicklung sollte deshalb jeder Hersteller die für seine Sicherheitswerkbank optimalen Strömungsverhältnisse ermitteln, bei denen die bestmöglichen Schutzfunktionen gewährleistet sind.

Maßgeblich hierbei ist sowohl die Wechselbeziehung zwischen der Verdrängungs- und der Lufteintrittsströmung, aber auch die Arbeitsöffnungshöhe. Die Variation der Luftströmungsverhältnisse und die Vergrößerung der Arbeitsöffnungshöhe können das Leistungsvermögen einer Sicherheitswerkbank verringern oder gar ganz zum Verlust der Schutzfunktionen führen.

Wichtig ist daher, dass jeder Hersteller nicht nur die optimalen Strömungsverhältnisse seiner Sicherheitswerkbank festlegt, sondern diese auch im Hinblick auf die Gewährleistung der Schutzfunktionen prüfen und dokumentieren kann.

Das Leistungsvermögen in Form des „Performance Envelope“ (PE) wurde für eine BERNER FlowSafe® Sicherheitswerkbank im Rahmen eines Forschungsprojektes ermittelt und bewertet (1). Die Schutzfunktionen in Form des Personen- und Produktschutzes

Abb. 1: Verdrängungs- und Lufteintrittsströmung im Rauchversuch.



wurden mittels mikrobiologischer Methode gemäß DIN EN 12469 (2) überprüft. Vergleiche zeigen, dass jede Sicherheitswerkbank einen eigenen PE hat und somit unterschiedliche Leistungsgrenzen aufweist.

## 1. Einleitung

Sicherheitswerkbänke (SWB) sind in vielen biotechnologischen und pharmazeutischen Laboratorien eine wichtige Schutzeinrichtung für den sicheren Umgang mit Gefahrstoffen resp. gefährlichen biologischen Arbeitsstoffen (3-6). Bei der aseptischen Herstellung von toxischen Parenteralia, den so genannten CMR-Arzneimitteln (cancerogen, mutagen, reproduktionstoxisch), müssen SWB für Zytostatika zum Einsatz kommen.

Beim Umgang mit biologischen Arbeitsstoffen, infektiösen, toxischen oder allergenen Gefährdungspotenzial sind mikrobiologische SWB der Klasse I, II oder III zu verwenden. Die elementarsten Eigenschaften einer SWB stellen die Schutzfunktionen in Form des Personen-, Produkt- und Verschleppschutzes dar.



Die Definition der jeweiligen Schutzfunktion basiert auf dem Bestehen der mikrobiologischen Prüfung gem. Stand der Technik bei spezifischen Strömungsverhältnissen einer SWB. Hierbei werden Luftströmungen gezielt mit Bioaerosolen beaufschlagt. Ein Vernebler dispergiert Bioaerosole aus einer aseptischen Sporensuspension von *Bacillus subtilis*. In verschiedenen Probenahmeverfahren werden Daten über Kontaminationen in Form von aus- oder übertretenden Bioaerosolen gesammelt, inkubiert und ausgewertet. Diese mikrobiologische Prüfung ist das normative Verfahren in Europa, den USA und Asien zur Bestimmung der Schutzfunktionen von SWB (2, 7-9).

Die richtige Kombination von turbulenzarmer Verdrängungsströmung im Arbeitsraum und Lufteintrittsströmung in der Arbeitsöffnung (Abb. 1) gewährleistet in Verbindung mit der Filtrierung von Partikeln grundsätzlich die o.g. Schutzfunktionen. Strömungsmechanisch von hoher Bedeutung ist eine durchdachte Luftführung, d. h. rückströmungsfreie und

Gesamtvolumenstrom		Schutzfunktion	
Verdrängungsströmung	Lufteintrittsströmung	Personenschutz	Produktschutz
↓	↓	?	?
↓	↑	✓	?
↑	↓	?	✓
↑	↑	✓	✓

Glossar: ↓ Luftströmung ist reduziert, ↑ Luftströmung ist erhöht, ✓ Schutzfunktion ist gewährleistet, ? Schutzfunktion ist in Frage zu stellen.

Tab. 1: Prinzipielles Verhältnis der Variation von Luftströmungen und deren Einfluss auf die Schutzfunktionen bei SWB.

<b>Aufgabenstellung:</b> Ermittlung der Leistungsgrenzen einer SWB bzgl. der Schutzfunktionen.						
<b>Prüfgegenstand:</b> Mikrobiologische Sicherheitswerkbank Klasse 2, <b>BERNER FlowSafe® B-[MaxPro]®-130</b> , $h_a = 180$ mm; <b>Prüfspezifikationen:</b> DIN EN 12469 (09.2000); DIN 12980 (06.2005), NSF/ANSI 49 (01.2007); <b>Ort:</b> BERNER F&E Labor, Elmshorn, Deutschland.						
<b>Test Materialien:</b> Vernebler: Collision-Vernebler, Typ CN 31, $\bar{V}_n = 0,51 \pm 0,05$ m/s, $\Delta p = 1,4$ bar; Zylinder: V2A, $d = 63$ mm; Sporen Suspension: B. subtilis var. niger, ATCC 9372; Agarplatten: Tryptischer Soja-Agar, $d = 90$ und $150$ mm; Anemometer: Testo AG, Typ 454; Messhaube: TSI Incorporated, Typ Accubalance®.						
<b>Test Materialien Personenschutz:</b> $N_n \geq 5 \cdot 8 \times 10^6$ KBE; $N_p \geq 300$ KBE; 6 Flüssigkeitsprobennehmer: Typ AGI 30, $\dot{V}_f = 12,5$ l/min, $N_s \leq 10$ KBE; 2 Schlitzprobennehmer: Typ FH 5, $\dot{V}_s = 30$ l/min, $N_s \leq 5$ KBE.						
<b>Test Materialien Produktschutz:</b> $N_n \geq 5 \cdot 8 \times 10^6$ KBE; $N_p \geq 300$ KBE; 25 Agarplatten: $N_n \leq 5$ KBE						
<b>Geprüfte Schutzfunktion</b>			<b>Personenschutz</b>		<b>Produktschutz</b>	
<b>Prüfzyklus je Variable</b>			5		3	
<b>Luftströmungen Kombinationen</b>			42			
<b>Anzahl der Versuche</b>			210		126	
<b>Variable</b>			<b>Luftströmung</b>		<b>Schutzfunktion</b>	
<b>Nr.</b>	<b>Verdrängungsströmung</b>	<b>Lufteintrittsströmung</b>	$\bar{V}_D$ in [m/s]	$\bar{V}_I$ in [m/s]	<b>Personenschutz</b>	<b>Produktschutz</b>
0	Betriebspunkt		0,35	0,44	Ja	Ja
1	Reduziert	Reduziert	0,11 - 0,32	0,19 - 0,40	Ja	Ja
2	Reduziert	Reduziert	$\leq 0,08$	$\leq 0,18$	Nein	Ja
3	Reduziert	Erhöht	0,21 - 0,33	0,43 - 0,86	Ja	Ja
4	Reduziert	Konstant	0,08 - 0,27	0,83	Ja	Nein
5	Erhöht	Reduziert	0,40 - 0,63	0,14 - 0,40	Ja	Ja
6	Konstant	Reduziert	0,64	$\leq 0,13$	Nein	Ja
7	Erhöht	Erhöht	0,37 - 0,50	0,44 - 0,89	Ja	Ja

Tab. 2: Materialien, Methode und Ergebnisse bzgl. der Bestimmung des Leistungsvermögens der untersuchten SWB bei einer Arbeitsöffnungshöhe von 180 mm.

optimale Abstimmung zwischen der Lufteintritts- und Verdrängungsströmung.

Ziel ist eine schnelle und sichere Beseitigung von Kontaminationen, ohne den Menschen, die Umwelt oder das Produkt zu gefährden. Jahrelang galten 0,4 m/s als die optimale Strömungsgeschwindigkeit, um bestmögliche Schutzfunktionen zu garantieren (10). Die einzuhaltenden Strömungsgeschwindigkeiten sind bereits seit Jahren nicht mehr normativ festgelegt (2, 7). Der Hersteller einer SWB muss im Rahmen der Entwicklung die optimalen Strömungsverhältnisse ermitteln. Unter diesen Bedingungen sind die Schutzfunktionen mit der mikrobiologischen Methode bei der Typprüfung nachzuweisen.

Jede SWB hat bauartbedingt einen eigenen optimalen strömungsmechanischen „Betriebspunkt“. Eine intensive Prüfung der Schutzfunktionen, insbesondere im Grenzbereich, ist äußerst bedeutsam. Die ermittelten Sollströmungsgeschwindigkeiten sind verbindlich in der Dokumentation festzuhalten. Diese sind im Rahmen der Produktion durch den Hersteller, sowie regelmäßig im Labor durch den Betreiber zu verifizieren.

Wie wichtig dieser Zusammenhang (Tab. 1) ist, soll ein Beispiel verdeutlichen:

Ist die kinetische Energie der Verdrängungsströmung wesentlich größer als die der Lufteintrittsströmung, so kann der Personenschutz nicht mehr gewährleistet sein (Abb. 2,

links). Ist dagegen die Lufteintrittsströmung beherrschender, muss der Produktschutz in Frage gestellt werden (Abb. 2, rechts). Diese Wechselbeziehung ist eine bekannte Tatsache und sollte bereits bei der Entwicklung angemessene Berücksichtigung finden (11, 12). In den USA ist seit vielen Jahren die Prüfung der Schutzfunktionen mit unterschiedlichen Strömungsverhältnisse, das „Performance Envelope Testing“, normativ vorgeschrieben (8).

Erfahrungsgemäß werden Luftströmungen reduziert, um insbesondere den Schallpegel und den Energieverbrauch zu verringern oder aber die Filterstandzeiten zu erhöhen. Jedoch kann mit der Reduzierung von Luftströmungen eine Minimierung bis hin zum Versagen der Schutzfunktionen einhergehen.

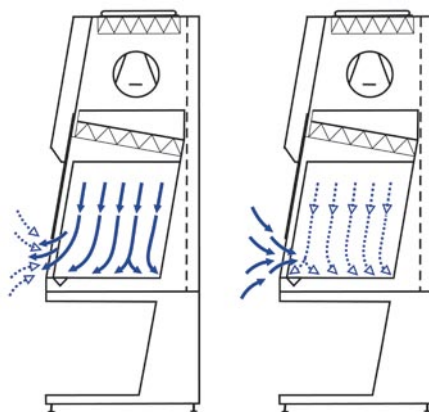


Abb. 2: Wechselbeziehung der Lufteintritts- und Verdrängungsströmung bei SWB.

Ziel des Forschungsprojektes war es, durch Variationen der Strömungsverhältnisse und der Arbeitsöffnungshöhe mit der mikrobiologischen Prüfung des Personen- und Produktschutzes das spezifische Leistungsvermögen zu ermitteln.

## ➤ 2. Materialien und Methoden

Prüfgegenstand sämtlicher hier vorgestellter Untersuchungen war eine BERNER FlowSafe® SWB.

Die eingesetzten Testmaterialien, Laborbedingungen und Ergebnisse der Strömungsgeschwindigkeitsmessungen und mikrobiologischen Prüfung des Personen- und Produktschutzes gem. DIN 12980, DIN EN 12469 und NSF 49 bei einer Standardarbeitsöffnungshöhe von 180 mm bzw. für eine Arbeitsöffnungshöhe von 200 und 250 mm sind hinsichtlich der erreichten Schutzfunktion einzeln ausgewiesen (Tab. 2 und 3).

Die erhaltenen Daten werden abschließend mit der verfügbaren Literatur verglichen und diskutiert.

### 2.1 Luftströmungen

Innerhalb des Arbeitsraumes wurde die Verdrängungsströmungsgeschwindigkeit 50mm oberhalb der Oberkante der Arbeitsöffnung an acht verschiedenen Messpunkten, in Abhän-

<b>Aufgabenstellung:</b> Ermittlung der Leistungsgrenzen einer SWB bzgl. der Schutzfunktionen. <b>Prüfgegenstand:</b> siehe Tab. 2 mit folgender Änderung: $h_A = 200$ und $250$ mm;						
<b>Test Materialien:</b> siehe Tab. 2						
<b>Geprüfte Schutzfunktion</b>		<b>Personenschutz</b>			<b>Produktschutz</b>	
<b>Prüfzyklus je Variable</b>		5			3	
<b>Luftströmungen Kombinationen</b>		28			3	
<b>Anzahl der Versuche</b>		140			84	
<b>Variable</b>		<b>Luftströmung</b>			<b>Schutzfunktion</b>	
$h_A$ in [mm]	<b>Verdrängungsströmung</b>	<b>Lufteintrittsströmung</b>	$\bar{v}_D$ in [m/s]	$\bar{v}_I$ in [m/s]	Personenschutz	Produktschutz
200	Betriebspunkt		0,35	0,44	Ja	Ja
	Reduziert	Reduziert	0,15	0,22	Ja	Ja
	Reduziert	Reduziert	0,12	0,19	Ja	Ja
	Reduziert	Erhöht	0,30	0,76	Ja	Ja
	Erhöht	Reduziert	0,62	0,15	Ja	Ja
	Reduziert	Reduziert	0,10	0,18	Nein	Ja
	Reduziert	Reduziert	0,06	0,15	Nein	Ja
	Reduziert	Reduziert	0,09	0,11	Nein	Ja
	Reduziert	Reduziert	0,08	0,17	Nein	Ja
	Erhöht	Reduziert	0,65	0,14	Nein	Ja
	Erhöht	Reduziert	0,63	0,13	Nein	Ja
	Erhöht	Reduziert	0,67	0,10	Nein	Ja
	Reduziert	Erhöht	0,25	0,76	Ja	Nein
	Reduziert	Erhöht	0,24	0,76	Ja	Nein
250	Betriebspunkt		0,35	0,44	Ja	Ja
	Reduziert	Reduziert	0,22	0,22	Ja	Ja
	Reduziert	Reduziert	0,13	0,16	Ja	Ja
	Erhöht	Reduziert	0,65	0,14	Ja	Ja
	Erhöht	Reduziert	0,63	0,12	Ja	Ja
	Erhöht	Erhöht	0,41	0,61	Ja	Ja
	Reduziert	Reduziert	0,06	0,12	Ja	Nein
	Reduziert	Erhöht	0,26	0,61	Ja	Nein
	Reduziert	Erhöht	0,24	0,61	Ja	Nein
	Reduziert	Erhöht	0,11	0,58	Ja	Nein
	Reduziert	Reduziert	0,10	0,15	Nein	Ja
	Erhöht	Reduziert	0,65	0,13	Nein	Ja
	Erhöht	Reduziert	0,64	0,10	Nein	Ja
	Erhöht	Reduziert	0,66	0,08	Nein	Ja

Glossar:  $h_A$ : Höhe der Arbeitsöffnung in [mm];  $\bar{v}_D$ : Durchschnittliche Verdrängungsströmung im Arbeitsraum in [m/s];  $\bar{v}_I$ : Durchschnittliche Luftertrittsströmung in der Arbeitsöffnung in [m/s].

Tab. 3: Materialien, Methode und Ergebnisse bzgl. der Bestimmung des Leistungsvermögens der untersuchten SWB bei einer Arbeitsöffnungshöhe von 200 und 250mm.

gigkeit der Breite und Tiefe des Arbeitsraumes, mit einem Anemometer (Abb. 3) gemessen.

Die Luftertrittsgeschwindigkeit ist direkt in der Arbeitsöffnung mit Hilfe einer Messhaube (Abb. 4) bestimmt und die mittlere Luftertrittsgeschwindigkeit über den Sollquerschnitt der Arbeitsöffnung berechnet worden.

Zunächst wurde die SWB auf den spezifischen Betriebspunkt von 0,35m/s für die tur-



Abb. 3: Messung der turbulenzarmen Verdrängungsströmungsgeschwindigkeit.

bulenzarme Verdrängungs- und 0,44m/s für die Luftertrittsströmung eingestellt.

Anschließend sind die Strömungsverhältnisse gem. NSF 49 (8) stufenweise um 0,05 m/s verändert worden, bis ein oder mehrere Grenzwerte für den Personen- und/oder Produktschutz überschritten wurden oder die SWB bauartbedingt an Ihre strömungsmechanischen Grenzen stieß.

Alle Prüfungen sind bei der Standardarbeitsöffnungshöhe von 180mm und zusätzlich bei den Arbeitsöffnungshöhen 200 und 250mm durchgeführt worden.

## 2.2 Personenschutz

Die Simulation des „Größten anzunehmenden Unfalls“ (GAU)<sup>1</sup> im Arbeitsraum in Form eines hochkonzentrierten Bioaero-

solnebels nahe der Arbeitsöffnung prüft die Transportfähigkeit von Partikeln durch die Luftströmungen, ohne dass eine definierte Anzahl über die Arbeitsöffnung in die Umgebung tritt. Der Vernebler dispergiert  $1 \text{ bis } 8 \times 10^8 \text{ KBE}^2$  in 5 Minuten mit einer mittleren Austrittsgeschwindigkeit von  $0,51 \pm 0,05 \text{ m/s}$  aus dem Arbeitsraum in Richtung der Arbeitsöffnung (Abb. 5 und 6).

Als Prüfaerosol diente eine Sporensuspension von *Bacillus subtilis* var. *niger*, ATCC<sup>3</sup> 9372 mit der Konzentration  $5 \text{ bis } 8 \times 10^8 \text{ KBE/ml}$ .

Ein Metallzylinder simuliert die Störung der Luftströmungen durch den Arm des Anwenders.

Außerhalb der SWB saugen zwei Schlitzprobennehmer (SP) mit einer Probenahmerate von 30 l/min Luft an und leiten diese nach

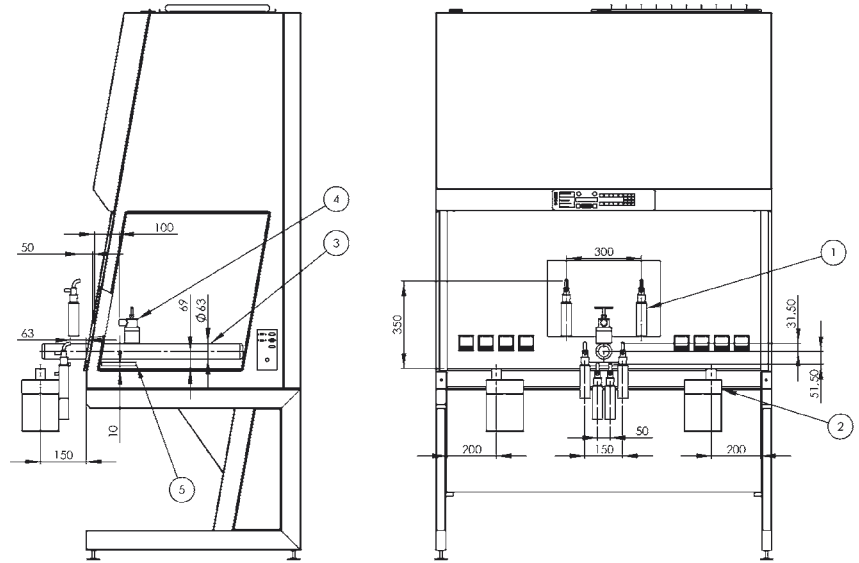
<sup>1</sup> Größter anzunehmender Unfall, in Anlehnung an die Definition „Auslegungsstörfall“ in kerntechnischen Anlagen.

<sup>2</sup> Koloniebildende Einheit.

<sup>3</sup> American Type Culture Collection, Rockville, MD, USA.



Abb. 4: Messung der Luftertrittsströmungsgeschwindigkeit.



Pos.-Nr.	Benennung	Stück
1	Flüssigkeits - Probenehmer	6
2	Schütz - Probenehmer	2
3	Störarm	1
4	Vernebler	1
5	Agarschale	1

Abb. 6: Prüfanordnung für den Personenschutz.



Abb. 5: Teststand mikrobiologische Prüfung des Personenschutzes.

dem Impaktionsverfahren auf eine Agarplatte.

Direkt vor der Arbeitsöffnung saugen sechs Flüssigkeitsprobenehmer (FLP) 12 l/min Luft an. Die FLP sind je mit 20ml sterilem Wasser gefüllt. Die gesammelten Proben aus den sechs FLP werden durch einen Membranfilter der Porengröße 0,22µm filtriert. Das Membranfilter wird auf eine Agarplatten aufgebracht.

Die Agarplatten der SP und FLP sind für 36 Stunden bei 37°C zu inkubieren. Die Prüfung ist fünfmal je Betriebspunkt durchzuführen. Die Prüfungen gelten als bestanden, wenn je Prüfung auf den Agarplatten der SP nicht mehr als 5 Kolonien und auf der der FLP nicht mehr als 10 Kolonien zu finden sind.

### 2.3 Produktschutz

Die Aufgabe eines hochkonzentrierten Bioaerosolnebels vor der Arbeitsöffnung prüft die Transportfähigkeit von Partikeln primär durch die Luftertrittsströmung, ohne dass eine definierte Anzahl auf die Arbeitsfläche tritt. Der Produktschutz wurde mittels der Sedimentationsplattenmethode überprüft (Abb. 7 und 8).

Der Vernebler dispergiert 1 bis 8 x 10<sup>6</sup> KBE in 5 Minuten mit einer mittleren Austrittsgeschwindigkeit von 0,51±0,05 m/s vor der Arbeitsöffnung in Richtung des Arbeitsraumes.

Als Prüfaerosol diente eine Sporensuspension gemäß Abschnitt 2.2, mit der Konzentration 5 bis 8 x 10<sup>6</sup> KBE/ml.

Die Prüfung ist dreimal je Betriebspunkt durchzuführen. Nach Inkubation der Agarplatten dürfen insgesamt nicht mehr als 5 Kolonien je Prüfung zu finden sein.

### 2.4 Darstellung

In einem Liniendiagramm wurden die Kombinationen von Luftertritts- und Verdrängungsströmung und die Ergebnisse der mikrobiologischen Prüfungen der Schutz-

funktionen aufgetragen (Abb. 9). Hieraus ergeben sich resultierende Achsen im Sinne der Leistungsgrenze bzgl. des Personen- und Produktschutzes. Das spezifische Leistungsdiagramm im Sinne des „Performance Envelope“ wurde mit fünf unterschiedlichen Modellen von SWB aus internationalen Literaturquellen verglichen (Abb. 11).

## ► 3. Ergebnisse

### 3.1 Arbeitsöffnungshöhe 180 mm

Es sind sieben grundsätzlich verschiedene Variablen mit insgesamt 42 einzelnen Strömungskombinationen realisiert worden (Tab. 2). In 210 mikrobiologischen Prüfungen bzgl. des Personen- und 126 bzgl. des Produktschutzes konnten die Grenzen der Schutzfunktionen (Abb. 9) ermittelt werden.

Am Standardbetriebspunkt, der Variable 0 sind bei einer Verdrängungsströmung von 0,35m/s und Luftertrittsströmung von 0,44m/s alle Schutzfunktionen vorhanden.

Die Grenzwerte bzgl. des Personenschutzes für die Variable 1 liegen bei 0,19m/s Verdrän-

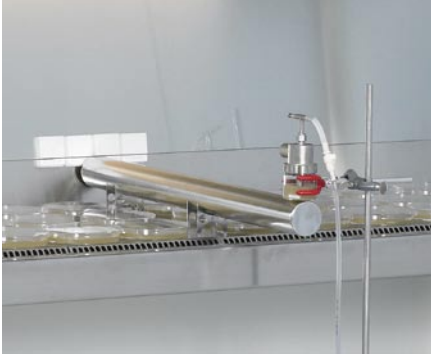


Abb. 7: Teststand mikrobiologische Prüfung des Produktschutzes.

gungsströmung und 0,11m/s Lufteintrittsströmung.

Variable 2 zeigte bei einer Verdrängungsströmung von unter 0,08m/s und Lufteintrittsströmung von unter 0,18m/s aufgrund der insgesamt zu geringen kinetischen Energie der Luftströmungen ein Überschreiten der Grenzwerte für den Personenschutz.

Variable 3 zeigt die Grenzen hinsichtlich des Produktschutzes auf. Dies wird mit der Variablen 4 ab einer Verdrängungsströmung unter 0,27m/s und einer konstanten hohen überlagernden Lufteintrittsströmung von 0,83m/s mit dem Überschreiten der Grenzwerte für den Produktschutz bestätigt.

Variable 5 zeigt die Grenzen hinsichtlich des Personenschutzes auf. Dies wird mit der Variablen 6 einer konstant hohen überlagernden Verdrängungsströmung von 0,64m/s und einer Lufteintrittsströmung von unter 0,13m/s mit dem Überschreiten der Grenzwerte für den Personenschutz belegt.

Bei der höchst möglichen Einstellung der Verdrängungsströmung von 0,49m/s und Lufteintrittsströmung von 0,89m/s für die Variable 7, lagen die Ergebnisse der Personen- und Produktschutz innerhalb der zulässigen Grenzwerte.

### 3.2 Arbeitsöffnungshöhe 200 mm

Es sind insgesamt 14 einzelnen Strömungskombinationen realisiert worden (Tab. 3). In 70 mikrobiologischen Prüfungen bzgl. des Personen- und 42 bzgl. des Produktschutzes konnten die Grenzen der Schutzfunktionen (Abb. 10) ermittelt werden.

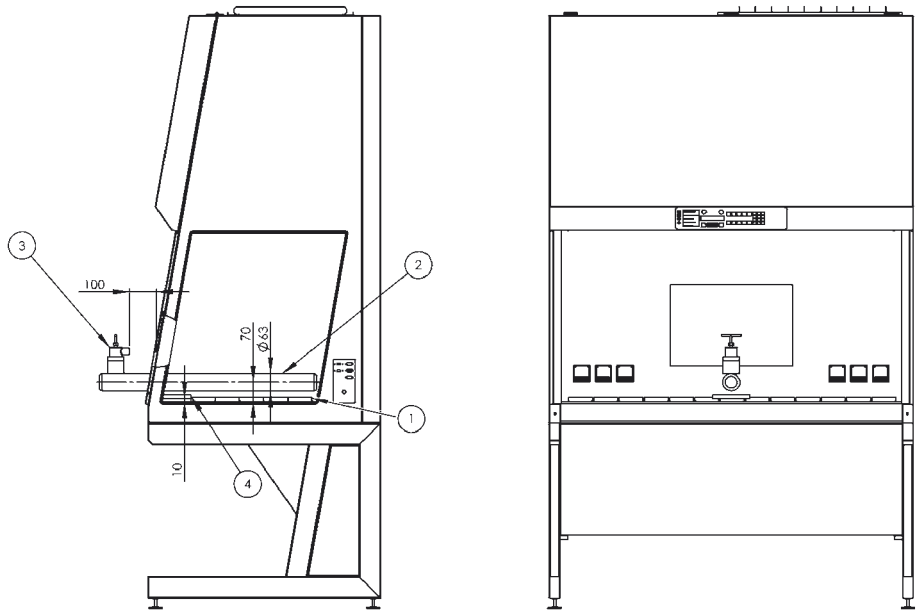


Abb. 8: Prüfanordnung für den Produktschutz.

Pos.-Nr.	Benennung	Anzahl
1	Agarschale, d = 90mm	Flächendeckend
2	Störarm	1
3	Vernebler	1
4	Agarschale (für Positivkontrolle)	1

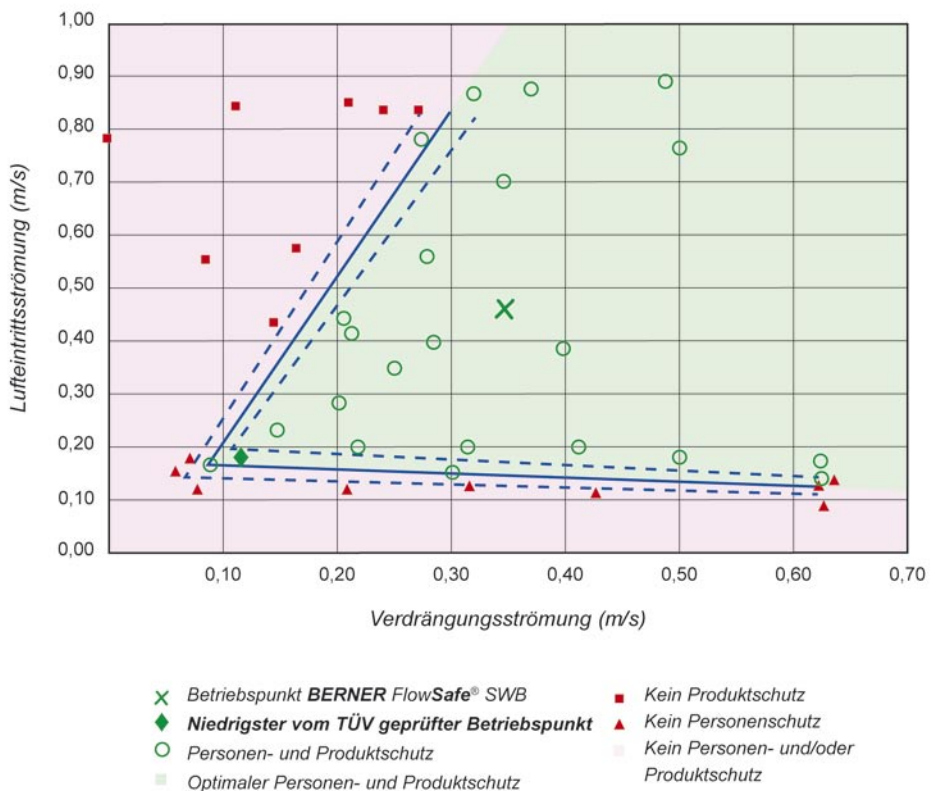


Abb. 9: Ergebnisse der mikrobiologischen Prüfung des Personen- und Produktschutzes in Abhängigkeit der Lufteintritt- und Verdrängungsströmung.

Am Standardbetriebspunkt bei einer Verdrängungsströmung von 0,35m/s und Lufteintrittsströmung von 0,44m/s sind alle Schutzfunktionen vorhanden.

Die signifikanten Grenzpunkte bzgl. des Personenschutzes liegen bei einer Strömungskombination „Verdrängungs- / Lufteintrittsströmung“ von 0,12 / 0,19m/s und 0,62 / 0,15 m/s.

Der signifikante Grenzpunkt bzgl. des Produktschutzes ist bei einer Strömungskombination „Verdrängungs- / Lufteintrittsströmung“ von 0,30 / 0,76m/s vorhanden.

### 3.3 Arbeitsöffnungshöhe 250 mm

Es sind insgesamt 14 einzelnen Strömungskombinationen realisiert worden (Tab. 3). In 70 mikrobiologischen Prüfungen bzgl. des Personen- und 42 bzgl. des Produktschutzes konnten die Grenzen der Schutzfunktionen (Abb. 10) ermittelt werden.

Am Standardbetriebspunkt bei einer Verdrängungsströmung von 0,35m/s und Lufteintrittsströmung von 0,44m/s alle Schutzfunktionen vorhanden.

Die signifikanten Grenzpunkte bzgl. des Personenschutzes liegen bei einer Strömungskombination „Verdrängungs- / Lufteintrittsströmung“ von 0,13 / 0,16m/s und 0,65 / 0,14 m/s.

Der signifikante Grenzpunkt bzgl. des Produktschutzes ist bei einer Strömungskombination „Verdrängungs- / Lufteintrittsströmung“ von 0,41 / 0,61m/s vorhanden.

## 4. Diskussion

Die Leistungsgrenzen der Schutzfunktionen sind eine sehr wichtige Größe zur Determination des optimalen spezifischen Betriebspunktes jedes Modells, um die höchstmöglichen Schutzfunktionen zu gewährleisten. Wenn der spezifische Betriebspunkt sehr nah an den Leistungsgrenzen lokalisiert ist, kann jede minimale Veränderung in der Umgebung (z. B. Personenverkehr, Öffnen einer Tür) oder in der Arbeitsöffnung (z. B. Armbewegungen) zu einer signifikanten Störung der Schutzfunktionen von SWB führen (13).

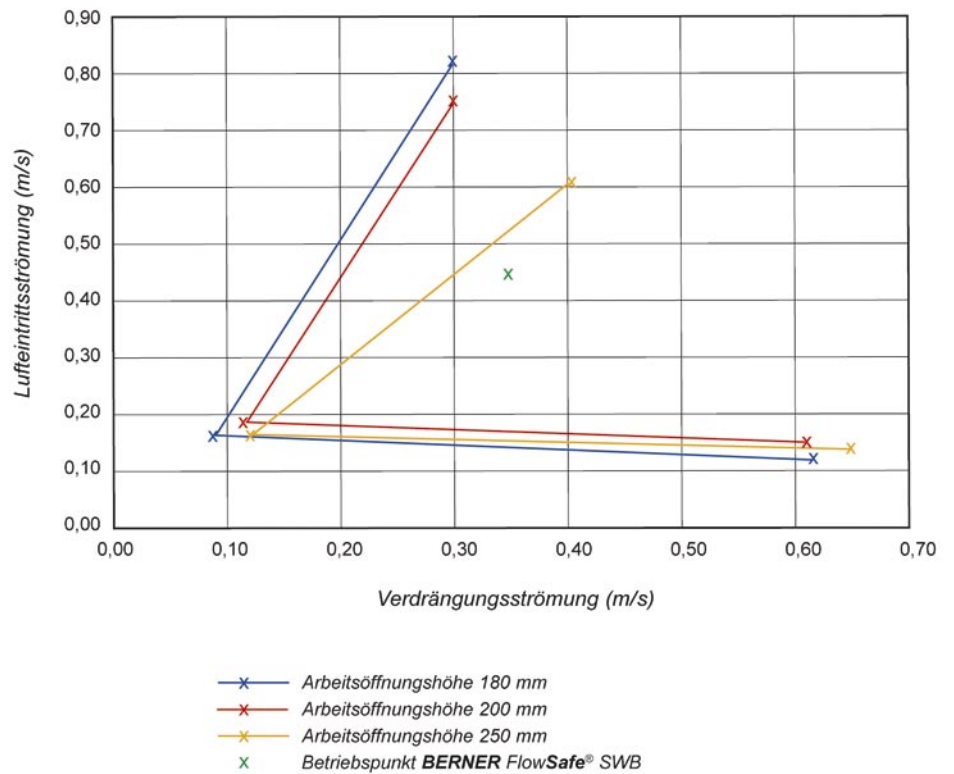


Abb. 10: Leistungsvermögen der untersuchten SWB bei einer Arbeitsöffnungshöhe von 180, 200 und 250 mm.

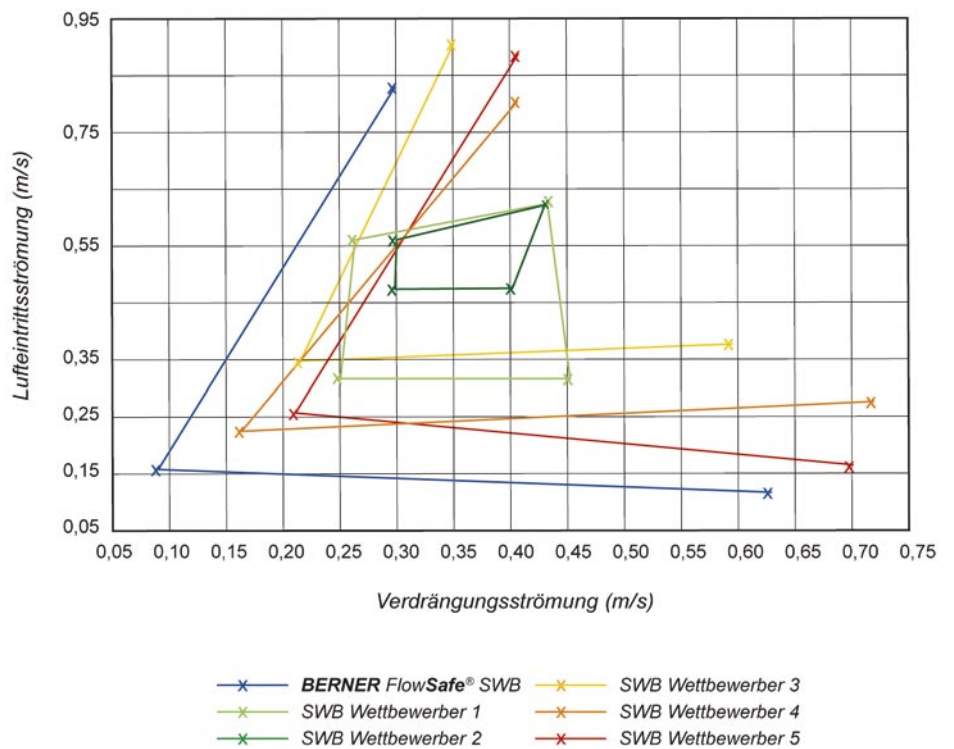


Abb. 11: Leistungsvermögen verschiedener SWB im Vergleich.

Eine Reduzierung des Strömungsvolumens in der SWB zur Minimierung von Vibration, Schallpegel oder Erweiterung von Filterstandzeiten führt dazu, dass der spezifische Betriebspunkt sehr nah an der Leistungsgrenze der Schutzfunktionen liegt.

Ein zu geringes Strömungsvolumen hat zur Folge, dass sowohl der Personen- als auch der Produktschutz nicht mehr gewährleistet sind. Ist die Lufteintrittsströmung erhöht und die Verdrängungsströmung gleichzeitig stark verringert, geraten Partikel aus dem Labor in den Arbeitsraum (Abb. 2, rechts). Ist die Verdrängungsströmung wesentlich höher als die Lufteintrittsströmung, so gelangen Partikel aus dem Arbeitsraum in das Labor (Abb. 2, links).

Der Standardbetriebspunkt „Verdrängungs- / Lufteintrittsströmung“ von 0,35 / 0,44m/s der **untersuchten** SWB befindet sich bei den Arbeitsöffnungshöhen von 180 und 200mm in der relativen Mitte des ermittelten PE (Abb. 10). Dieser ist verhältnismäßig weit entfernt von den spezifischen Leistungsgrenzen, um gerade strömungsmechanische Störungen in der Arbeitsöffnung zu kompensieren und die Schutzfunktionen gewährleisten zu können. Bezogen auf den niedrigsten spezifischen Betriebspunkt von 0,08m/s für die Verdrängungs- und 0,18m/s für die Lufteintrittsströmungsgeschwindigkeit bedeutet dies einen Abstand von -77% für die Verdrängungs- und -59% für die Lufteintrittsströmung.

Rake B., Contamination Control Inc. (CCI), hat bei der Bewertung des PE-Konzeptes 16 verschiedenen Strömungskombinationen untersucht und dabei einen akzeptablen Bereich von  $\pm 25\%$  vom festgelegten spezifischen Betriebspunkt für den Personen- und Produktschutz einer SWB ermittelt (12). Für die **untersuchte** SWB kann ein akzeptabler Bereich bzgl. der Justage der Verdrängungs- und Lufteintrittsströmung von  $\pm 30\%$  vom Standardbetriebspunkt empfohlen werden.

Wird die Arbeitsöffnung auf 250mm vergrößert, ist der Standardbetriebspunkt sehr nah an der Leistungsgrenze für den Produktschutz. Hier kann eine Gewährleistung für optimale Schutzfunktionen nicht mehr gegeben werden. Um bei dieser Arbeitsöffnungshöhe die Schutzfunktionen der SWB zu optimieren, muss der Betriebspunkt verschoben werden.

Zusätzlich wurden die Daten der **untersuchten** SWB mit den Daten weiterer Hersteller (11, 14) verglichen (Abb. 11). Die Leistungsgrenzen der Schutzfunktionen variieren stark zwischen den sechs verglichenen Modellen. Es zeigt sich deutlich, dass jedes Modell einen einzigartigen PE in Abhängigkeit von der Geometrie, der Arbeitsöffnungshöhe, Form und Größe der Arbeitsfläche, der Luftführung und Positionierung des spezifischen Betriebspunktes hat (14).

## ► 5. Zusammenfassung

Die Leistungsvermögen in Form des PE wurden mittels mikrobiologischer Prüfmethode gem. DIN EN 12469 unter Variation der Luftströmungsverhältnisse für eine BERNER FlowSafe® SWB bestimmt. Eine insgesamt zu niedrige Luftströmung, ungünstige Balance zwischen der Lufteintritts- und Verdrängungsströmung und eine zu große Arbeitsöffnung führen zum Verlust der Schutzfunktionen.

Luftströmungen dürfen nicht zugunsten eines niedrigen Schallpegels, eines geringeren Energieverbrauchs oder aber Verlängerung von Filterstandzeiten beliebig reduziert werden, da dies mit einer Minimierung resp. Versagen der Schutzfunktionen einhergehen kann.

Vergleiche zeigen, dass jede SWB einen eigenen PE hat und somit unterschiedliche Leistungsgrenzen aufweist. Die Schutzfunktionen der SWB sind von einer Vielzahl von konstruktiven Faktoren abhängig.

Der Betriebspunkt sollte in die relative Mitte des spezifischen PE einer SWB und nicht zu nah an die Leistungsgrenzen positioniert werden.

## Autoren

Sabrina Christiansen  
Dipl.-Ing. Sven Gragert  
Dipl.-Ing. Thomas Hinrichs  
Dipl.-Ing. (PhD) Renata Karpinska  
Bernier International GmbH  
Mühlenkamp 6  
25337 Elmshorn  
T 04121/4356-55  
t.hinrichs@berner-international.de  
www.berner-international.de

## ► 6. Literaturverzeichnis

- (1) Christiansen, C., Gragert, S., Hinrichs, T., Karpinska, R.; Performance Envelope Testing – oder wo sind die Leistungsgrenzen von Sicherheitswerkbänken?; labor&more; Succidia AG; 68-69; Darmstadt; 03.2009
- (2) DIN EN 12469; Biotechnologie - Leistungskriterien für mikrobiologischen Sicherheitswerkbänke; Beuth Verlag GmbH; Berlin; 09.2000
- (3) Hinrichs, T.; Sicherheitswerkbänke in Reinnräumen: Eine elementare Schutzeinrichtung; labor&more; Succidia AG; 54-55; Darmstadt; 01.2009
- (4) Hinrichs, T.; Sicherer Umgang mit biologischen Arbeits- und Gefahrstoffen; contamination control report; bw medien AG; 8-13; CH-Einsiedeln; 01.2007
- (5) Hinrichs, T.; Sicherheitswerkbänke: Schutz vor biologischen Arbeitsstoffen und Gefahrstoffen; Reinraum Technik; GIT Verlag; 25-27; Darmstadt; 03.2006
- (6) Deutsche Gesellschaft für Onkologische Pharmazie (DGOP e.V.); QuapoS 4: Qualitätsstandard für den pharmazeutisch-onkologischen Service; onkopress; Oldenburg; 01.2009
- (7) DIN 12980; Laboreinrichtungen – Sicherheitswerkbänke für Zytostatika; Beuth Verlag GmbH; Berlin; 06.2005
- (8) NSF/ANSI 49; Biosafety Cabinetry: Design, Construction, Performance and Field Certification; Ann Arbor, Michigan, USA; 06.2009
- (9) JIS K3800; Class II biological safety cabinets; Japan; 2000
- (10) DIN 12950 Teil 10 ersetzt durch DIN EN 12469 (2): Laboreinrichtungen – Sicherheitswerkbänke für mikrobiologische und biotechnologische Arbeiten; Beuth Verlag GmbH; Berlin; 10.1991
- (11) Jones, R.J., Stuart, D.G., Eagleson, D., Greenier, J., Eagleson J.M.; The effects of changing intake and supply air flow on biological safety cabinet performance; Appl. Occup. Environ. Hyg.; 5 (6), 370-376; 1990.
- (12) Kruse, R. H., Barbeito, M. S.; History of the American Biological Safety Association Part III: Safety Conferences; 1978-1987; <http://www.absa.org/abohist3.html>
- (13) Rake, B.; Influence of Crossdraft on the Performance of a Biological Safety Cabinet; Applied and Environmental Microbiology; Vol. 36, No. 2; p. 278-283; 08.1978.
- (14) Esco Biotechnology Equipment Division; Labculture Class II Type A2 Biohazard Safety Cabinet; Esco Micro Pte. Ltd.; 2005; <http://escoglobal.com/biotech/PDF/LA216lowres.pdf>