



CLAIRE® NEO – SICHERHEITSWERKBANK
Flexibilität neu erleben

berner

berner

HÖCHSTE SICHERHEIT UND FLEXIBILITÄT – KOMPROMISSLOS IN DIE ZUKUNFT

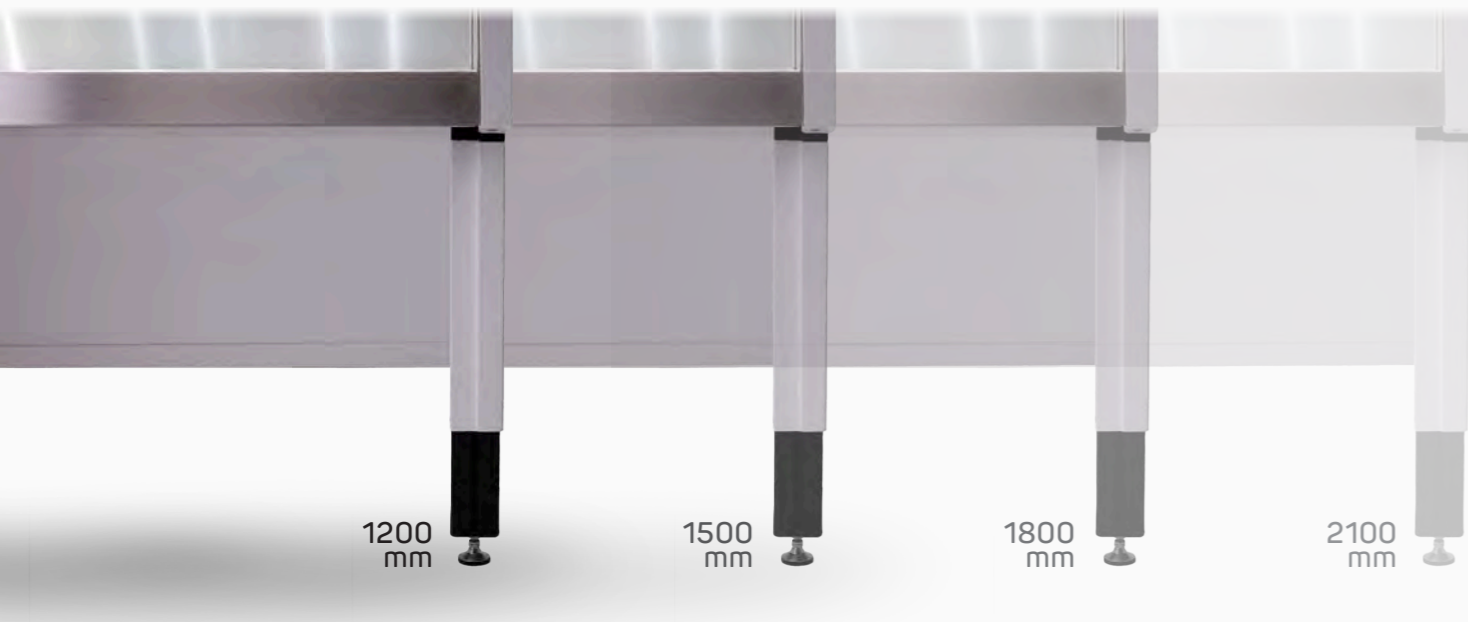
„Wir forschen, entwickeln, produzieren und vertreiben die besten Produkte und Dienstleistungen für den Personen- und Produktschutz“ – das ist unser Anspruch. Deshalb sind Sicherheitswerkbanken in Premiumqualität seit Jahrzehnten unsere wichtigste Kernkompetenz. Auf Grundlage innovativer Forschung und Entwicklung an unserem Standort in Deutschland entwickeln wir zukunftsweisende Laborgeräte – durch die Pionierarbeit unserer Mitarbeiter und im engen Dialog mit Anwendern, unseren Kunden und Partnern.

Es ist unsere Motivation, herausragende Technik mit höchster Sicherheit für all die wichtigen Akteure im Bereich der pharmazeutischen, medizinischen und biologischen Forschung und bei der Herstellung lebenswichtiger Arzneien anzubieten. Daraus ist das Konzept der claire® neo entstanden. Diese revolutionäre Sicherheitswerkbank bietet alle Möglichkeiten, sich flexibel und jederzeit auch auf zukünftige Anforderungen einzustellen. Eine wesentliche und vielleicht wenig auffällige Grundlage für diese Flexibilität ist das neue Rastermaß der claire® neo. Genaue Außenmaße im 30 cm - Raster ermöglichen die perfekte Laborplanung und nahtlose Integration in Abstimmung mit allen anderen Komponenten des Labors. Das Konzept erlaubt zusätzlich auch die schnelle Adaption neuer technischer Möglichkeiten für unterschiedlichste Laboranwendungen und die digitale Integration der claire® neo in verschiedenste Prozesse. Mehr zu den Neuerungen und den vielfältigsten Möglichkeiten finden Sie in dieser Broschüre.

Höchste Energieeffizienz und die besondere Flexibilität des Konzepts stellen ebenso einen wesentlichen Beitrag zur Nachhaltigkeit dar. Unsere Kunden können so jederzeit zukünftigen Herausforderungen unter Schonung der Ressourcen und des erforderlichen Investments gezielt begegnen. Unsere claire® neo erfüllt auf diese Weise maximale Ansprüche an Sicherheit, Design und Flexibilität.

Dipl.-Ing. Thomas Hinrichs
Geschäftsführender Gesellschafter





BESTE PLANBARKEIT DANK FERTIGUNG IM RASTERMAß

Die Basis der Flexibilität und der optimalen Auslegung auf moderne, digitale Laborplanung legt claire® neo durch neuartige Außenmaße. Im Unterschied zu bisherigen Modellen im Markt ist claire® neo für ein metrisches Rastermaß in 30 cm - Schritten konzipiert.

- Exakte Außenmaße in den Breiten 1200, 1500, 1800 und 2100 mm bei einer einheitlichen Tiefe von 800 mm
- Perfekte Integration in moderne Laboreinrichtung
- Beste digitale Planbarkeit und effiziente Flächennutzung bei der Erstinstallation
- Maximale Flexibilität bei zukünftigen Laborumgestaltungen

Das Rastermaß

INFO

Die Dimensionen unserer claire® pro/pure - Serie oder von Modellen des Wettbewerbs basieren historisch bedingt auf den angloamerikanischen HEPA-Filtermaßen im Fußraster (1 Fuß = 30,4 cm). Daraus resultieren bei diesen Modellen gebrochene Ausmaße, eine claire® pro 130 besitzt so z.B. eine Breite von 1352 mm und eine Tiefe von 815 mm. Im Gegensatz dazu fügt sich claire® neo perfekt in ein metrisches Rastermaß von 30 cm - Schritten ein.



FLEXIBILITÄT FÜR DIE ZUKUNFT

claire® neo ist ausgelegt für neue Aufgaben und wächst mit Ihren Anforderungen. Um für zukünftige Verwendungszwecke und Laborprozesse optimal vorbereitet zu sein, ist die Konstruktion der claire® neo konsequent auf maximale Flexibilität ausgerichtet. Viele Anpassungen sind deshalb nicht nur bei der Erstbestellung möglich, sondern können auch nachträglich und vor Ort durch unseren hochqualifizierten Service oder sogar von den Anwendern selbst durchgeführt werden. So können auch die initialen Investitionskosten deutlich reduziert werden.

- Umfangreiches Portfolio von flexiblen Arbeitsplatten in verschiedenen Formaten, aus unterschiedlichen Materialien oder mit integrierten Funktionen
- Problemloser Vor-Ort-Einbau eines 22 Zoll-Monitors in die Rückwand
- Nachrüstbar mit verschiedensten Schnittstellen für Datenübertragung und Stromversorgung oder mit Medienzugängen für Gase und Flüssigkeiten
- Unkomplizierte Vor-Ort-Umrüstung von 2-Filter- zu 3-Filter-System

2- und 3-Filter-System

INFO

Als besonderes Produkthighlight bietet sich mit der claire® neo erstmalig die Möglichkeit, die Sicherheitswerkbank von einem 2-Filter- zu einem 3-Filtermodell umzurüsten. Durch die innovative Architektur der Luftführung der claire® neo lässt sich auch im Nachhinein unkompliziert die dritte HEPA-Filterstufe montieren. Diese bietet zusätzliche Sicherheit und ist beispielsweise für Arbeiten mit Zytostatika oder gefährlichen Biostoffen sinnvoll oder sogar erforderlich.



MAXIMALER KOMFORT DURCH FORTSCHRITTLICHE BEDIENUNG

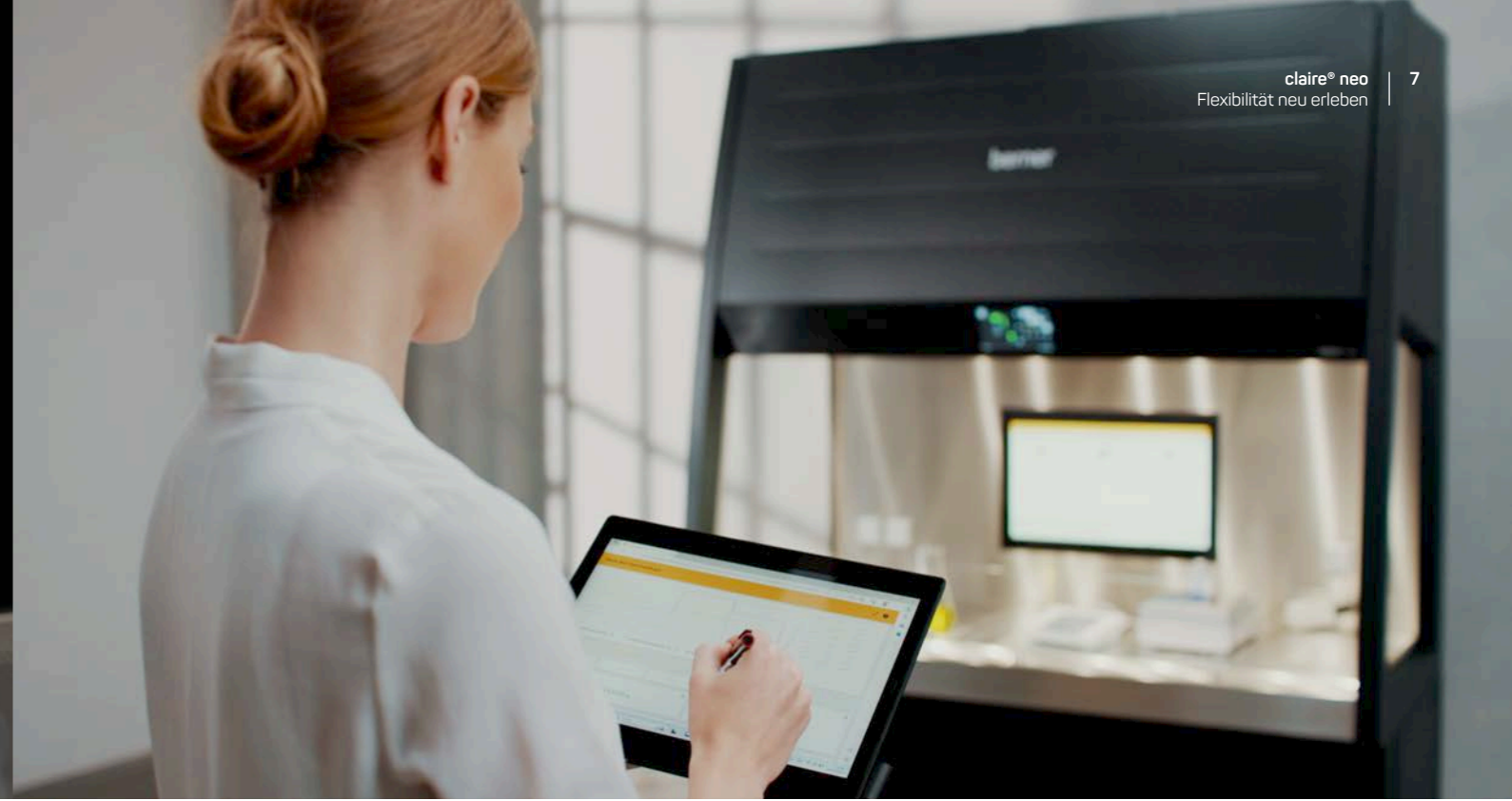
Die Bedienung der claire® neo zeichnet sich durch höchste Benutzerfreundlichkeit aus. Hierfür bietet sie ein neu entwickeltes User-Interface mit intuitiver Menüführung, das sich optimal über das High-End-Display und die präzise Touch-Steuerung bedienen lässt.

- Energiesparender Dark Mode
- Wischgesten-Steuerung, auch mit Handschuhen gut bedienbar
- 15 individuell belegbare Funktionstasten (per Drag-and-Drop)
- Anmeldung mittels Codes und RFID-Chip und einfach konfigurierbare Nutzerprofile
- Interaktive Fehlermeldungen
- Berührungsloses Starten mittels Fußsensor
- Individuell einstellbares System für die Reinigungsüberwachung

Zusatzoptionen

INFO

Weitere zukünftige und kundenspezifische Zusatzoptionen können schnell im Dialog mit unseren Kunden umgesetzt und werkseitig als Funktion angelegt werden. So werden höchste Flexibilität und Effizienz gewährleistet – ohne Kompromisse.



DIGITALISIERUNG UND DATENTRANSFER

Die Open Platform Communication Unified Architecture (OPC-UA) ist eine moderne Möglichkeit zur universellen Kommunikation zwischen technischen Geräten und hat in der digitalisierten und vernetzten Produktion große Bedeutung. Unsere claire® neo erlaubt mittels einer optionalen und neu entwickelten OPC-UA-Schnittstelle die Kommunikation mit anderen Laborgeräten und Überwachungseinrichtungen. Über diese Schnittstelle wird das Monitoring unterschiedlichster Betriebsdaten, sämtlicher Anmeldungen und Alarmmeldungen der claire® neo ermöglicht.

- Einbindung in die Laborüberwachung und Reinraumkontrolle
- Monitoring unterschiedlichster Betriebsdaten
- Aufzeichnung sämtlicher Anmeldungen und Betriebsstörungen
- Kommunikation mit anderen Laborgeräten
- Vorbereitung zur Ferndiagnose und Fernwartung

Digitale Integration

INFO

Die Digitalisierung ist eines der wichtigsten Themen in der Industrie und damit auch in der Laborwelt und Reinraumtechnik. claire® neo bietet viele Möglichkeiten zur digitalen Integration in bestehende oder zukünftige Laborumgebungen. Dies gelingt über die durch Berner flexibel erweiterbare Steuerungssoftware und die variable Anpassung der OPC-UA-Schnittstelle an spezifische Kundenanforderungen.



Die funktionalisierten Arbeitsplatten sind für maximale Flexibilität konzipiert. Dank der flächenbündigen Integration lassen sich die Funktionen ohne Einschränkung der verfügbaren Arbeitsfläche sicher nutzen und im Arbeitsbereich beliebig anordnen:

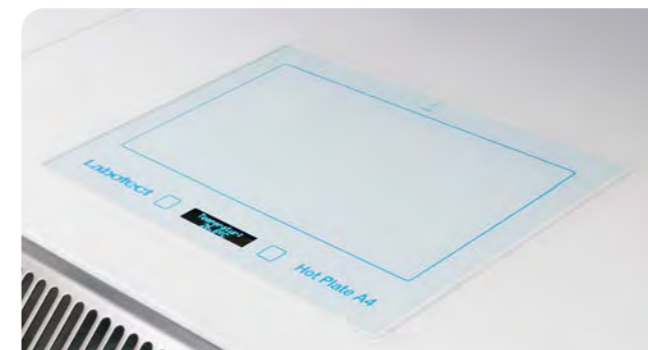
- Flächenbündige und flüssigkeitsdichte Integration für beste Reinigbarkeit
- Nutzbarkeit im ausgeschalteten Zustand als reguläre Arbeitsfläche
- Stromversorgung und Datentransfer mit Plug-and-Play-Funktion unterhalb der Arbeitsfläche
- Aktivierung über Touch-Display
- Unkomplizierter Ein- und Ausbau durch den Anwender
- Flexible Anordnung der Arbeitsplatten im Arbeitsbereich

OPTIMALE FUNKTIONALITÄT

Das einmalige Arbeitsplattenkonzept bietet unzählige Möglichkeiten für die flexible Nutzung der claire® neo. Neben Standard-Arbeitsplatten aus Edelstahl steht ein umfangreiches Portfolio in weiteren Ausführungen zur Verfügung, auch als funktionalisierte Arbeitsplatten. Durch das universelle Design der Arbeitsfläche lassen sich alle Arbeitsplatten vielseitig zwischen allen claire® neo-Modellen austauschen und kombinieren und so flexibel an die jeweiligen Erfordernisse der Labortätigkeiten anpassen.

- Neues Arbeitsplatten-Design ohne Lüftungsschlitze für einfache Reinigung und 12% mehr Arbeitsfläche
- Sätze aus Segmenten mit 244 mm und 300 mm Breite
- Arbeitsplatten auch verfügbar in weiteren Größen (600 mm, 900 mm, ...)
- Verstärkte Arbeitsplatten für exaktes Wiegen
- Arbeitsplatten aus weißem Sicherheitsglas für besonders helle Arbeitsumgebung

BEISPIELE VERFÜGBARER FUNKTIONEN:



Temperierfunktion



Tastatur



Magnetrührer



LED-Hintergrundbeleuchtung



ENERGIEEFFIZIENT UND RESSOURCENSCHONEND – KONSEQUENT NACHHALTIG

Dank optimierter Luftführung sowie hochwertiger und energiesparender Komponenten wie neuer EC-Ventilatoren, durchgängiger LED-Beleuchtung und dem neuen Touch-Display im Dark Mode sind die Betriebskosten der claire® neo sehr gering.

Zusätzlich bietet die claire® neo einen besonders energieeffizienten ECO-Modus, der sich durch die ESM-Funktion (Energy Save Mode) noch ergänzen lässt – eine besondere Möglichkeit, um den Energieverbrauch durch Anpassung der Helligkeit von Beleuchtung und Display noch weiter zu senken. Eine bedarfsgerechte und patentierte Regelung des Energieverbrauchs ist außerdem durch das automatische Aus- und Einschalten der Sicherheitswerkbank über die Auto-On/Off-Funktion möglich.

- Konsequenter Einsatz hochwertiger, energiesparender Komponenten
- Intelligente Lüftersteuerung und optimale Luftführung
- Dimmbare LED-Beleuchtung
- Hochmoderne Sensorik für Auto-On/Off-Funktion
- Wahlmöglichkeit für ECO-Modus als geprüfte Grundeinstellung, alternativ zum GMP-Modus
- Höhere Energieeffizienz – Stromverbrauch gegenüber claire® pro um 9% bis 17% gesenkt*
- Kombination des ECO-Modus mit ESM-Funktion (Energy Save Mode) für weitere Energieeinsparung

* pro Meter Arbeitsbreite, claire® neo B-3-150 im Vergleich zu claire® pro B-3-130 (GMP-/ECO-Modus)

Unsere claire® neo ist konzeptionell konsequent ausgelegt auf kompromisslose Anpassung und Erweiterung für die gegenwärtigen und zukünftigen Anwendungsbereiche unserer Kunden. Dieses Hauptmerkmal unserer claire® neo-Serie sehen wir als unseren besonderen und innovativen Beitrag für einen achtsamen Umgang mit den Ressourcen unseres Planeten.

Die hohe Nachhaltigkeit in Kombination mit der bewährten Leistungsfähigkeit und Sicherheit wird in der claire® neo-Serie insgesamt durch viele Aspekte des Gesamtkonzepts erzielt.

- Einfachste Integration ins Laborumfeld auch bei Umgestaltungen durch universelles Rastermaß
- Möglichkeit zur unkomplizierten Umrüstung von 2- auf 3-Filter-System
- Besonders einfacher und selektiver Filterwechsel bei 3-Filter-Systemen
- Premium-Qualität – Made in Germany
- Wertschöpfung zu mehr als 95 % in Deutschland
- Nutzung regionaler Zulieferbetriebe mit kurzen Transportwegen
- Auslegung aller Komponenten auf Langlebigkeit mit typischer Nutzungsdauer > 15 Jahre (ausgenommen Verschleißteile)
- Hauptbestandteile aus Metall mit kompletter Rückführbarkeit in den Wertstoffkreislauf

Nach- und Umrüstung

INFO

Hinsichtlich ressourcenschonender Nachhaltigkeit sind die extrem umfangreichen und einfachen Möglichkeiten zur Nach- und Umrüstung bei claire® neo ein wesentliches Alleinstellungsmerkmal gegenüber bisherigen Konzepten.

So bietet claire® neo beispielsweise die Möglichkeit, ein 2-Filter-System unkompliziert auf ein 3-Filter-System umzurüsten. Gegenüber der bisherigen Praxis entfällt dadurch nicht nur das Investment für die Neuanschaffung einer kompletten Sicherheitswerkbank. Gleichzeitig werden so auch fast alle Komponenten des 2-Filter-Systems unmittelbar in dem neuen, erweiterten Anwendungsfeld eingesetzt. Das oben beschriebene Konzept der Konstruktion im Rastermaß in Kombination mit einer modernen, digitalen Laborplanung vermeidet ebenso ressourcen- und investmentintensive Neuanschaffungen, weil zukünftige Laborumgestaltungen stets einfach und schnell auch mit dem existierenden Gerätebestand umgesetzt werden können.

BEWÄHRTE PREMIUM-QUALITÄT

claire® neo vereint neue Flexibilität mit bewährter Premiumqualität. Neben den zahlreichen neuen Funktionen bleiben etablierte Produkteigenschaften wie das Movement-Measurement-System oder das Shield-Design erhalten.



flexibel

zukunftsweisend

Farben

Die pulverbeschichteten Außenflächen der claire® neo weisen serienmäßig eine weiße Farbgebung auf. Der in dieser Broschüre gezeigte schwarze Farbton ist optional verfügbar.

INFO



Innovative LED-Lichttechnik

Neben der LED-Beleuchtung des Arbeitsraumes visualisieren seitliche Lichtbänder und eine beleuchtete Scheibenkante im Blickfeld des Benutzers den aktuellen Betriebszustand bzw. Alarme und garantieren höchste Sicherheit.



Movement-Measurement-System

Das Detektionssystem für Personenbewegungen und daraus resultierende Störströmungen im Nahbereich der Arbeitsöffnung erzeugt deutliche Warnhinweise und schärft das Bewusstsein des Laborpersonals.



Protection Shield

Das mehrfach ausgezeichnete „Shield Design“ zeugt von hoher Designqualität, die in beispielhafter Weise Innovation in Form und Funktion vereint.



Ergonomie

Besonders leise, helle Betriebsbedingungen, individuell einstellbare Arbeitsflächenhöhe. Optimale Beinfreiheit auch bei 3-Filter-Systemen durch die besonders kompakte Bauform der ersten Hauptfilterstufe.



Energiesparende Auto-On/Off-Funktion

Die optionale Auto-On/Off-Funktion erkennt die Abwesenheit des Nutzers - die Sicherheitswerkbank wird kontrolliert heruntergefahren. Die moderne Sensorik erkennt die Annäherung des Benutzers und initiiert berührungslos das Starten der claire® neo - die Ventilation sowie Beleuchtung werden eingeschaltet und die Frontscheibe öffnet sich.



QUALITÄT, ZUVERLÄSSIGKEIT UND INNOVATION TECHNOLOGIE MADE IN GERMANY

Zukunftsweisende Lösungen entwickeln und damit Maßstäbe für die Sicherheit im Labor setzen – das ist unser Leitgedanke und unsere tägliche Motivation. Forschung bildet für uns die Grundlage für Innovationen – daher entwickeln wir in zahlreichen Forschungsprojekten und in Kooperation mit Universitäten und Hochschulen innovative Lösungen, die das Arbeiten im Labor noch sicherer und einfacher machen.

claire® neo vereint innovative Technologie mit bewährter Premiumqualität und setzt

durch die Summe der Komponenten und Eigenschaften völlig neue Maßstäbe für Sicherheitswerkbanken hinsichtlich Leistung, Funktion und Design.

Dank etablierter Prüfmethode nach DIN EN 12469, DIN 12980 oder NSF 49 werden Prototypen und kundenindividuelle Sonderbauten im eigenen F&E-Labor geprüft. Das Zusammenspiel aus vielfältigen Optionen und kundenspezifischen Einzelanfertigungen steht für individuelle Anwendungen und höchste Sicherheit – Made in Germany.

TECHNISCHE INFORMATIONEN claire® neo

Allgemeine Daten

Gerät	Laborgerät
Geräteart	Sicherheitswerkbank für Zytostatika bzw. mikrobiologische Sicherheitswerkbank
Bauart	DIN EN 12469; NSF 49; DIN 12980
Kennzeichnung	CE
Qualitätsmanagementsystem	DIN EN ISO 9001
Zertifiziertes Prüfzeichen	TÜV GS (in Prüfung)

Allgemeine technische Daten

Nennbeleuchtungsstärke	0 – 1.100 lux
Vibration (RMS) auf den Arbeitsplatten	≤ 5 µm
Schalldruckpegel nach ISO 11201	< 60 dB(A)

Werkstoffspezifische Daten

Werkstoff Arbeitsraum	1,5 mm starker Edelstahl „V2A“, Werkstoff-Nr.: 1.4301
Oberflächengüte Arbeitsraum	400er Feinschliff, Mittenrauhwert Ra ≈ 1,6 µm
Werkstoff Gehäuse	Pulverbeschichtetes 1,5 mm starkes Zincor-Stahlblech, Werkstoff-Nr.: 1.0330
Farbe Pulverbeschichtung	Weiß RAL 9003 matt Schwarz RAL 9005 matt
Front-, Seiten- und Rückwandscheibe	Mehrscheibensicherheitsglas mit UV-Strahlen absorbierender Zwischenfolie

Elektrische Daten

Nennspannung/ Nennfrequenz	230 V AC / 50/60 Hz
Leistungsaufnahme ECO/ GMP [1] (Beispiel: B-3-150)	180/365 W

Mechanische Daten

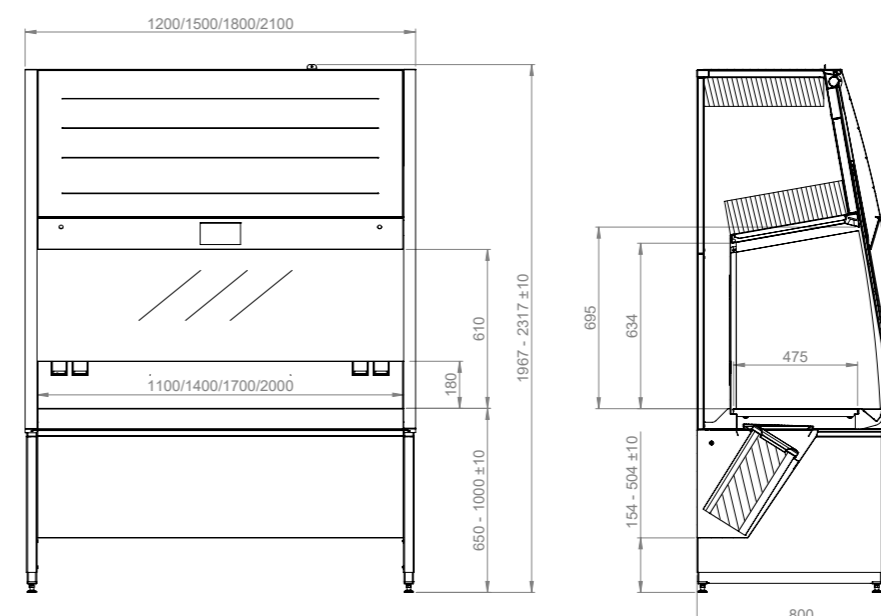
Breite, außen	1200, 1500, 1800 und 2100 mm
Höhe	1967 – 2317 mm
Tiefe	800 mm
Einbringmaß (HxT)	1947 x 800 mm
Arbeitsflächenhöhe	650 – 1000 mm (in 8 Stufen)

Luftechnische Daten

Filterklassen (mit Haupt-, Umluft-, Abluftfilter)	Mindestens H14 (Abscheidegrad: E ≥ 99,995%), gem. DIN EN 1822-1 [2]
Reinraumklasse im Arbeitsraum	EG-GMP-Leitfaden: A; DIN EN ISO 14644-1: ISO-Klasse 5

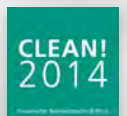
[1] Ohne zusätzliche Verbraucher
[2] Integraler Abscheidegrad im Abscheidegradminimum bei max. Penetration mit sog. Most Penetrating Particle Size (MPPS)

In dieser Broschüre sind diverse Zusatzoptionen abgebildet.





Top-Innovator
2023



Auszeichnungen verliehen für eine
Modellausführung der claire® pro

V1-23/12

Berner International GmbH
Werner-von-Siemens-Str. 19
25337 Elmshorn
Germany

Tel +49 4121 4356 - 0
Fax +49 4121 4356 - 20
Email info@berner-safety.de

www.berner-safety.de



Befindet sich derzeit in der Prüfung.